

ref. 3667419 CBAC 1000L

CITYBAC®

1000L



SULO®

Citybac® 1000L

DÉTAILS DU PRODUIT

ref. 3667419 CBAC 1000L



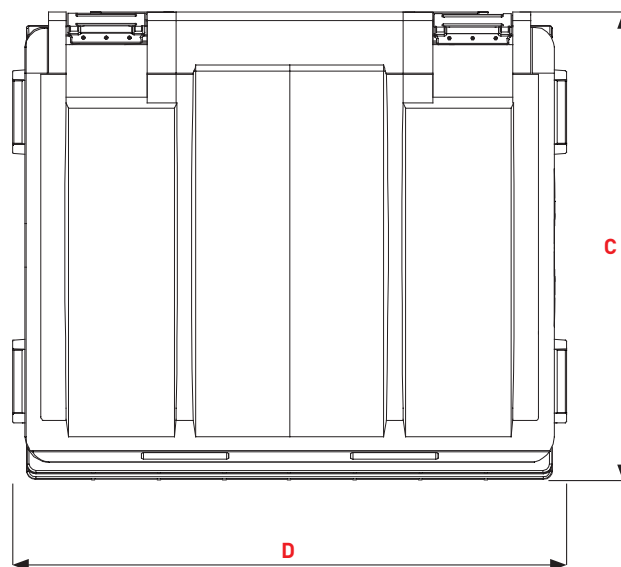
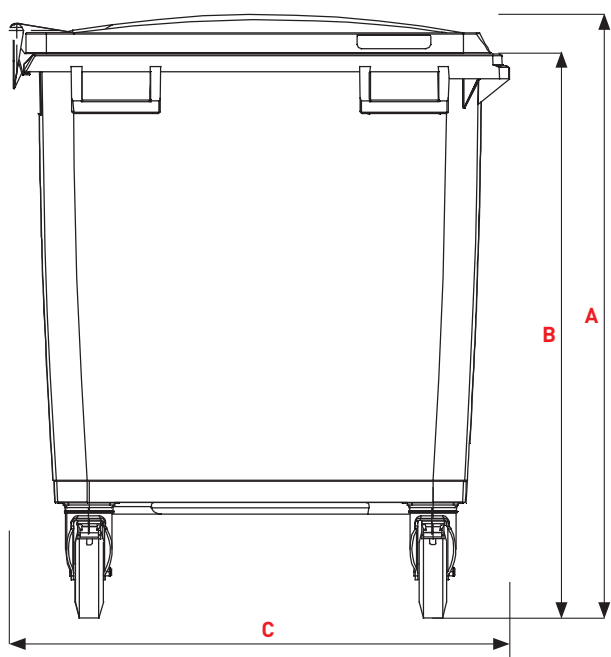
- 1 Couvercle standard
- 2 Passage de main
- 3 Poignée arrière
- 4 Zone de marquage

- A Cuve
- B Collerette
- C Zone de marquage
- D Logement de la puce
- E Poignée 4x
- E Roulettes à frein 2x
- F Roulettes libres 2x



MANUAL LOCK

AUTOMATIC LOCK



ROUES



Ø 160 mm
roulettes libres



Ø 160 mm
roulettes à frein

COUVERCLE STANDARD

Dimensions (mm)

A Hauteur totale ~	1295
B Bord supérieur du peigne ~	1200
C Profondeur ~	1105
D Largeur ~	1265

Poids

Volume nominal (L)	1000
Poids à vide (kg) ~ norme EN 840	56
Poids total autorisé (kg) ~	400

VIDANGE



Bouchon de vidange

Citybac® 1000L

DÉTAILS DU PRODUIT

ref. 3667419 CBAC 1000L

COLORIS



GRIS ANTHRACITE
RAL 7016
AT

CIRCULAR ECO
■ ■ ■ ■ ■



GRIS FONCÉ
PANT 432 U
GF

CIRCULAR ECO
■ ■ ■ ■ ■

COLORIS COUVERCLE



RAL 7016
GRIS ANTHRACITE



PANT 432 U
GRIS FONCÉ



RAL 6011
VERT ANGLAIS



RAL 1018
JAUNE ZINC



RAL 5023
BLEU SIGNAL

Cuves de bac roulants constituées jusqu'à 100 % de matières recyclées. Nous sommes en mesure d'atteindre une part moyenne de 70 % de matières recyclées post-consommation ménagère (bacs, casiers, palettes en fin de vie et rebuts de production).

+ PIÈCES DETACHÉES

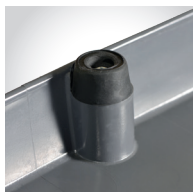
AXE DE COUVERCLE



Axe de couvercle

ref. **3667432**
AXE COUV 4R

INSONORISATION



Par plots à la
fermeture

ref. **3667421**
INSO PLOTS 4
ROUES

+ OPTIONS

VERROUS ET SERRURES



Serrure automatique
clé triangulaire

ref. **3667430**
SERR AUTO
PLATE



Serrure automatique
clé individuelle

ref. **3667430**
SERR AUTO
PLATE

PUCE D'IDENTIFICATION



Tous les bacs CITYBAC sont équipés d'un
logement spécifique, invisible et protégé,
destiné à recevoir une puce électronique dont
la fréquence est de 125 khz à 13,56 Mhz.

ref. **3667433**
PUCE 13,56

ref. **3667434**
PUCE 125

ROUES



Blocage directionnel
(peut s'adapter sur
tout type de roulette
libre)

ref. **3667422**
BLOC DIREC 4
ROUES OPTION