

ref. 3667447 CB 660L

CITYBAC® PREMIUM 660L



SULO®

Citybac® 660L

DÉTAILS DU PRODUIT

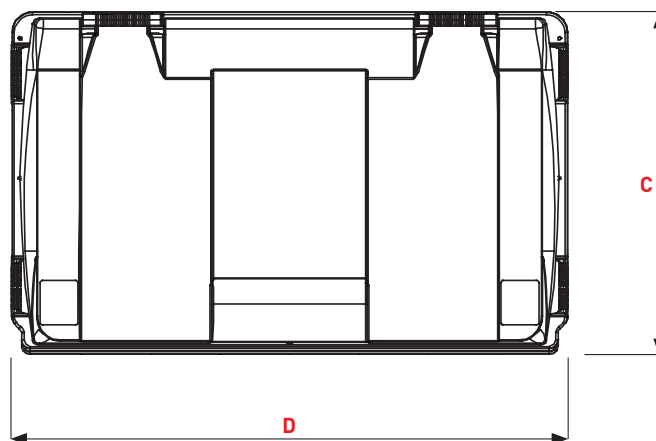
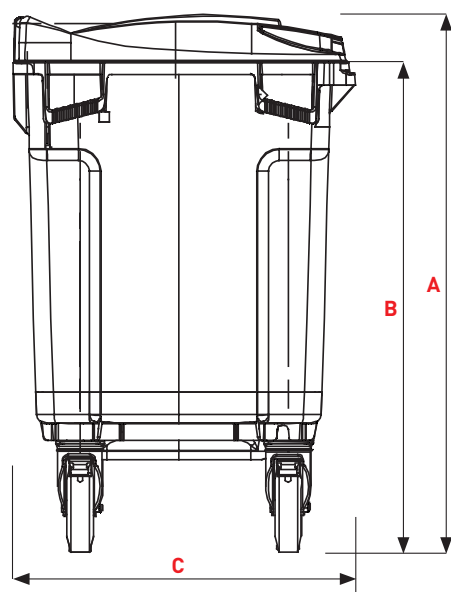
ref. **3667447** CB 660L



- 1 Couvercle standard
- 2 Passage de main
- 3 Poignée arrière
- 4 Zone de marquage

- A Cuve
- B Collettere
- C Nervure de gerbage
- D Zone de marquage
- E Poignée 4x
- F Logement de la puce
- G Roulettes à frein 2x
- H Roulettes libres 2x





ROUES



Ø 160 mm
roulettes libres



Ø 160 mm
roulettes à frein

COUVERCLE STANDARD

Dimensions (mm)

A Hauteur totale ~	1165
B Bord supérieur du peigne ~	1070
C Profondeur ~	775
D Largeur ~	1265

Poids

Volume nominal (L)	660
Poids à vide (kg) ~ norme EN 840	37,3
Poids total autorisé (kg) ~	264

VIDANGE



Bouchon de
vidange

Citybac® 660L

DÉTAILS DU PRODUIT

ref. **3667447** CB 660L

COLORIS



GRIS ANTHRACITE
RAL 7021
AT

CIRCULAR ECO
■■■■■

Cuves de bac roulants constituées jusqu'à 100 % de matières recyclées. Nous sommes en mesure d'atteindre une part moyenne de 70 % de matières recyclées post-consommation ménagère (bacs, casiers, palettes en fin de vie et rebuts de production).

MATIÈRE 100 % RECYCLÉE



RAL 7021



RAL 7011



RAL 6011



RAL 6009



RAL 8025



RAL 5023

MATIÈRE 100 % VIERGE



RAL 5015



RAL 5005



PANTONE 5395C



RAL 3974GN



PANTONE 167 C



RAL 3000



RAL 3005



RAL 1018

COULEURS ALTERNATIVES POUR LA CUVE



VERT
RAL
6011
VJ

CIRCULAR ECO
■■■■■



MARRON
RAL
8025
MR

CIRCULAR ECO
■■■■■



GRIS FONCÉ
PANTONE
432 U
GT

CIRCULAR ECO
■■■■■

CITYBAC®

Autres coloris et assemblages de couleurs disponibles sur demande, sous réserve de quantités commandées suffisantes. Les valeurs de couleur RAL sont données à titre indicatif, celles-ci pouvant varier en fonction de la production.

+ PIÈCES DÉTACHÉES

COUVERCLE



Couvercle 660L
ref. 3667473
 COUV 660L

AXE DE COUVERCLE



Axe de couvercle
ref. 3667525
 AXE COUV 4R PR

ROUES



Ø 160 mm
 roulettes libres

ref. 3667496
 R160 SANS
 FREIN 4R PR



Ø 160 mm
 roulettes à frein

ref. 3667498
 R160 FREIN 4R
 PR

+ OPTIONS

INSONORISATION PRÉHENSIONS



Par plots à la
 fermeture
ref. 3667505
 INSO PLOTS 4R



Ventrale
ref. 3667504
 POIGN LAT 4R



Suisse
ref. 3667504
 POIGN LAT 4R



Latérale par
 tourillon
ref. 3667503
 TOUR LAT OPTION

SYSTÈMES D'OUVERTURE ET DE TRANSPORT



Ouverture couvercle
 par pédale
ref. 3667516
 PED 4R



Renfort de
 collerette



Renfort de fond



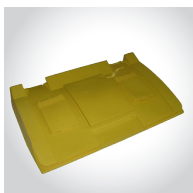
Timon d'attelage
 renforcé
ref. 3667513
 TIM. ATTEL



Passage de fourche
ref. 3667514
 PASS. FOURCHE

OPERCULES DE COLLECTE SÉLECTIVE

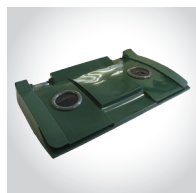
Emballages



Surcouvercle pour E.M.R.(Emballages Ménagers à Recycler) **JAUNE RAL 1018**

ref. **3667484**
OP EMR 4R
OPTION

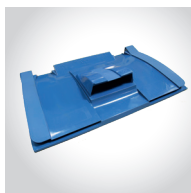
Verre



Opereule pour Verre, serrure obligatoire

ref. **3667482**
OP VERR 4R
OPTION

Papier



Casquette pour papier, journaux, magazines **BLEU RAL 5023**

ref. **3667483**
OP PAP 4R OP-
TION

ROUES



Blocage directionnel (peut s'adapter sur tout type de roulette libre)

ref. **3667500**
BLOC DIR OPTION



12km/h roues renforcées

ref. **3667494**
RR 12KMHH 4R
OPTION



Ø 200 mm roulettes libres



Ø 200 mm roulettes à frein

VERROUS ET SERRURES



Serrure automatique clé triangulaire

ref. **3667489**
SERRURE AUTO
TRIANG OPTION



Serrure automatique clé individuelle

ref. **3667488**
SERR AUTO PLA-
TE OPTION



Verrou automatique



Serrure manuelle clé triangulaire

ref. **3667488**
SERR AUTO PLA-
TE OPTION

PUCE D'IDENTIFICATION



Tous les bacs CITYBAC sont équipés d'un logement spécifique, invisible et protégé, destiné à recevoir une puce électronique dont la fréquence est de 125 khz à 13,56 Mhz.

ref. **3667433**
PUCE 13,56

ref. **3667434**
PUCE 125