

ref. 3667449 CB 1000L

CITYBAC® PREMIUM 1000L



SULO®

Citybac® 1000L

DÉTAILS DU PRODUIT

ref. 3667449 CB1000L



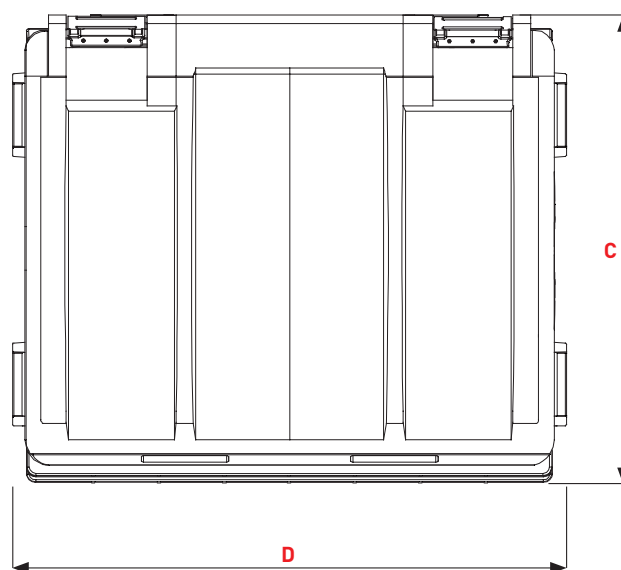
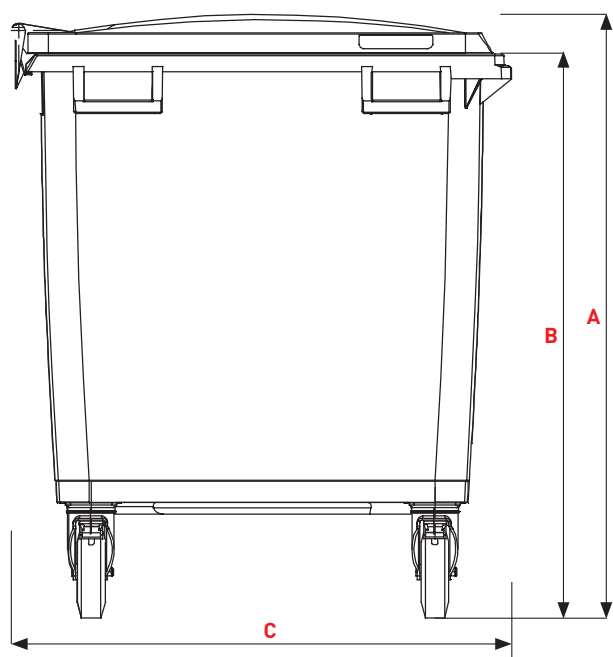
- 1 Couvercle standard
- 2 Passage de main
- 3 Poignée arrière
- 4 Zone de marquage

- A Cuve
- B Collettere
- C Zone de marquage
- D Logement de la puce
- E Poignée 4x
- E Roulettes à frein 2x
- F Roulettes libres 2x



MANUAL LOCK

AUTOMATIC LOCK



ROUES



Ø 200 mm
roulettes libres



Ø 200 mm
roulettes à frein

VIDANGE



Bouchon de
vidange

COUVERCLE STANDARD

Dimensions (mm)

A Hauteur totale ~	1295
B Bord supérieur du peigne ~	1200
C Profondeur ~	1105
D Largeur ~	1265

Poids

Volume nominal (L)	1000
Poids à vide (kg) ~ norme EN 840	56
Poids total autorisé (kg) ~	400

Citybac® 1000L

DÉTAILS DU PRODUIT

ref. **3667449** CB1000L

COLORIS



GRIS ANTHRACITE
RAL 7021
AT

CIRCULAR ECO 

Cuves de bac roulants constituées jusqu'à 100 % de matières recyclées. Nous sommes en mesure d'atteindre une part moyenne de 70 % de matières recyclées post-consommation ménagère (bacs, casiers, palettes en fin de vie et rebuts de production).

MATIÈRE 100 % RECYCLÉE



RAL 7021



RAL 7011



RAL 6011



RAL 6009



RAL 8025



RAL 5023

MATIÈRE 100 % VIERGE



RAL 5015



RAL 5005



PANTONE 5395C



RAL 3974GN



PANTONE 167 C



RAL 3000



RAL 3005



RAL 1018

COULEURS ALTERNATIVES POUR LA CUVE



VERT
RAL
6011
VJ

CIRCULAR ECO 



MARRON
RAL
8025
MR

CIRCULAR ECO 



GRIS FONCÉ
PANTONE
432 U
GT

CIRCULAR ECO 

CITYBAC®

Autres coloris et assemblages de couleurs disponibles sur demande, sous réserve de quantités commandées suffisantes. Les valeurs de couleur RAL sont données à titre indicatif, celles-ci pouvant varier en fonction de la production.

+ PIÈCES DÉTACHÉES

COUVERCLE



*ensembles des
coloris disponibles

Couvercle 1000L

ref. **3667475**
COUV 1000L

AXE DE COUVERCLE



Axe de couvercle

ref. **3667525**
AXE COUV 4R PR

+ OPTIONS

INSONORISATION PRÉHENSIONS



Butée sur la
collerette



Ventrale

ref. **3667504**
POIGN LAT 4R



Suisse

ref. **3667504**
POIGN LAT 4R



Latérale par
tourillon

ref. **3667503**
TOUR LAT OPTION

SYSTÈMES D'OUVERTURE ET DE TRANSPORT



Ouverture couvercle
par pédale

ref. **3667516**
PED 4R



Renfort de
collerette



Renfort de fond



Timon d'attelage
renforcé

ref. **3667513**
TIM. ATTEL

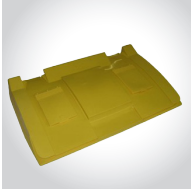


Passage de fourche

ref. **3667514**
PASS. FOURCHE

OPERCULES DE COLLECTE SÉLECTIVE

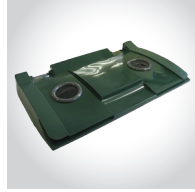
Emballages



Surcouvercle pour E.M.R.(Emballages Ménagers à Recycler)
JAUNE RAL 1018

ref. **3667484**
OP EMR 4R
OPTION

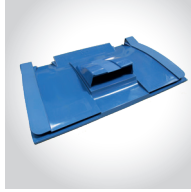
Verre



Opercule pour Verre, serrure obligatoire

ref. **3667482**
OP VERR 4R
OPTION

Papier



Casquette pour papier, journaux, magazines **BLEU RAL 5023**

ref. **3667483**
OP PAP 4R OP-
TION

ROUES



Blocage directionnel (peut s'adapter sur tout type de roulette libre)

ref. **3667500**
BLOC DIR OPTION



12km/h roues renforcées

ref. **3667494**
RR 12KMHH 4R
OPTION

VERROUS ET SERRURES



Serrure automatique clé triangulaire

ref. **3667489**
SERRURE AUTO
TRIANG OPTION



Serrure automatique clé individuelle

ref. **3667488**
SERR AUTO PLA-
TE OPTION



Serrure manuelle clé triangulaire

ref. **3667488**
SERR AUTO PLA-
TE OPTION

PUCE D'IDENTIFICATION



Tous les bacs CITYBAC sont équipés d'un logement spécifique, invisible et protégé, destiné à recevoir une puce électronique dont la fréquence est de 125 khz à 13,56 Mhz.

ref. **3667433**
PUCE 13,56

ref. **3667434**
PUCE 125