

ref. 3667445 CB 400L

CITYBAC® PREMIUM 400L



SULO®

Citybac® 400L

DÉTAILS DU PRODUIT

ref. 3667445 CB 400L



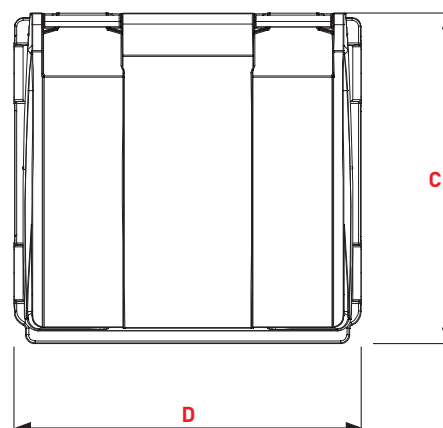
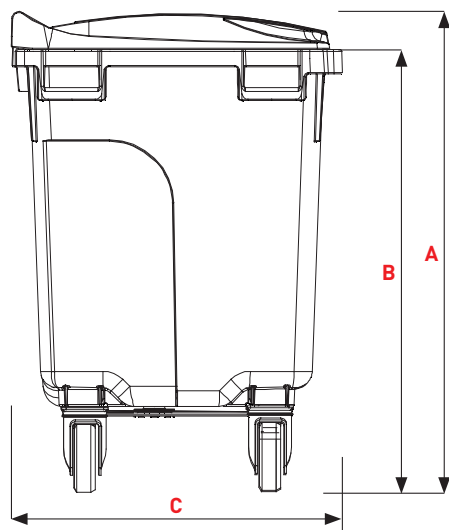
- 1 Couvercle standard
- 2 Passage de main
- 3 Poignée arrière
- 4 Zone de marquage

- A Cuve
- B Collerette
- C Nervure de gerbage
- D Zone de marquage
- E Poignée 4x
- F Logement de la puce
- G Roulettes à frein 2x
- H Roulettes libres 2x



MANUAL LOCK

AUTOMATIC LOCK



ROUES



Ø 160 mm
roulettes libres



Ø 160 mm
roulettes à frein

COUVERCLE STANDARD

Dimensions (mm)

| | |
|-------------------------------------|------|
| A Hauteur totale ~ | 1165 |
| B Bord supérieur du peigne ~ | 1070 |
| C Profondeur ~ | 775 |
| D Largeur ~ | 1265 |

Poids

| | |
|-------------------------------------|-----|
| Volume nominal (L) | 400 |
| Poids à vide (kg) ~ norme EN 840 | 25 |
| Poids total autorisé (kg) ~ | 160 |

VIDANGE



Bouchon de
vidange

Citybac® 400L

DÉTAILS DU PRODUIT

ref. **3667445** CB 400L

COLORIS



GRIS ANTHRACITE
RAL 7021
AT

CIRCULAR ECO
■■■■■

Cuves de bac roulants constituées jusqu'à 100 % de matières recyclées. Nous sommes en mesure d'atteindre une part moyenne de 70 % de matières recyclées post-consommation ménagère (bacs, casiers, palettes en fin de vie et rebuts de production).

MATIÈRE 100 % RECYCLÉE



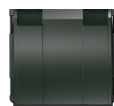
RAL 7021



RAL 7011



RAL 6011



RAL 6009



RAL 8025

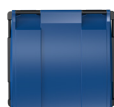


RAL 5023

MATIÈRE 100 % VIERGE



RAL 5015



RAL 5005



PANTONE 5395C



RAL 3974GN



PANTONE 167 C



RAL 3000



RAL 3005



RAL 1018

COULEURS ALTERNATIVES POUR LA CUVE



VERT
RAL
6011
VJ

CIRCULAR ECO
■■■■■



MARRON
RAL
8025
MR

CIRCULAR ECO
■■■■■



GRIS FONCÉ
PANTONE
432 U
GT

CIRCULAR ECO
■■■■■

CITYBAC®

Autres coloris et assemblages de couleurs disponibles sur demande, sous réserve de quantités commandées suffisantes. Les valeurs de couleur RAL sont données à titre indicatif, celles-ci pouvant varier en fonction de la production.

+ PIÈCES DÉTACHÉES

COUVERCLE



Couvercle 400L
ref. **3667471**
COUV 400L

AXE DE COUVERCLE



Axe de couvercle
ref. **3667525**
AXE COUV 4R PR

ROUES



Ø 160 mm
roulettes libres

ref. **3667496**
R160 SANS
FREIN 4R PR



Ø 160 mm
roulettes à frein

ref. **3667498**
R160 FREIN 4R
PR

+ OPTIONS

INSONORISATION PRÉHENSIONS



Par plots à la
fermeture

ref. **3667505**
INSO PLOTS 4R
OPTION



Ventrale

ref. **3667504**
POIGN LAT 4R
OPTION



Suisse

ref. **3667504**
POIGN LAT 4R
OPTION



Latérale par
tourillon

ref. **3667503**
TOUR LAT OPTION

SYSTÈMES D'OUVERTURE ET DE TRANSPORT



Ouverture couvercle
par pédale

ref. **3667516**
PED 4R



Renfort de
collerette



Renfort de fond



Timon d'attelage
renforcé

ref. **3667513**
TIM. ATTEL



Passage de fourche

ref. **3667514**
PASS. FOURCHE

ROUES

ref. **3667445** CB 400L



Blocage directionnel
(peut s'adapter sur
tout type de roulette
libre)

ref. **3667500**
BLOC DIR OPTION



12km/h roues
renforcées

ref. **3667494**
RR 12KMHH 4R
OPTION



Ø 200 mm
roulettes libres



Ø 200 mm
roulettes à frein

VERROUS ET SERRURES



Serrure automatique
clé triangulaire

ref. **3667489**
SERRURE AUTO
TRIANG OPTION



Serrure automatique
clé individuelle

ref. **3667488**
SERR AUTO PLA-
TE OPTION



Verrou automatique



Serrure manuelle
clé triangulaire

ref. **3667488**
SERR AUTO PLA-
TE OPTION

PUCE D'IDENTIFICATION



Tous les bacs CITYBAC sont équipés d'un
logement spécifique, invisible et protégé,
destiné à recevoir une puce électronique dont
la fréquence est de 125 khz à 13,56 Mhz.

ref. **3667433**
PUCE 13,56

ref. **3667434**
PUCE 125