

ref. 3667446 CB 500L

CITYBAC® PREMIUM 500L



SULLO®

Citybac® 500L

DÉTAILS DU PRODUIT

ref. 3667446 CB 500L



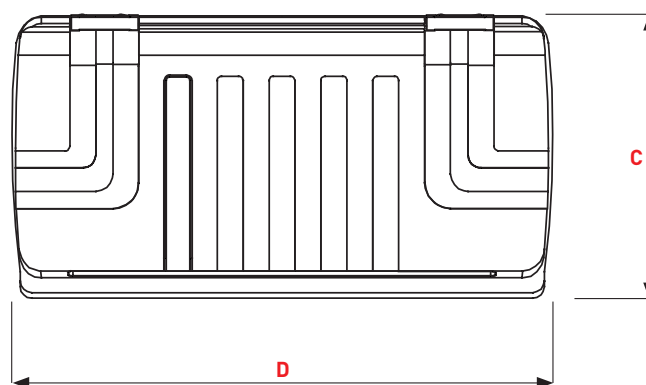
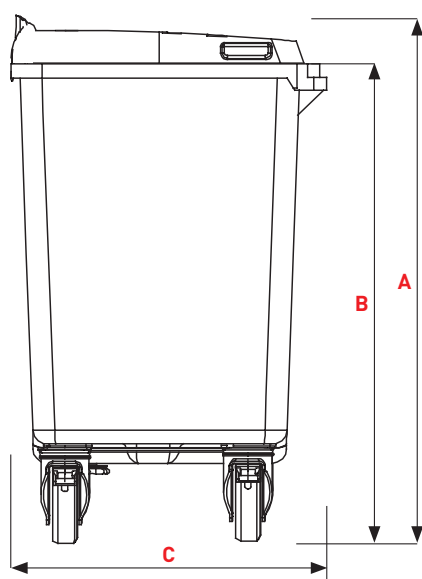
- 1 Couvercle standard
- 2 Passage de main
- 3 Poignée arrière
- 4 Zone de marquage

- A Cuve
- B Collerette
- C Zone de marquage
- D Logement de la puce
- E Roulettes à frein 2x
- F Roulettes libres 2x



MANUAL LOCK

AUTOMATIC LOCK



ROUES



Ø 160 mm
roulettes libres



Ø 160 mm
roulettes à frein

COUVERCLE STANDARD

Dimensions (mm)

A Hauteur totale ~	1097
B Bord supérieur du peigne ~	997
C Profondeur ~	667
D Largeur ~	1210

Poids

Volume nominal (L)	500
Poids à vide (kg) ~ norme EN 840	34
Poids total autorisé (kg) ~	200

VIDANGE



Bouchon de
vidange

Citybac® 500L

DÉTAILS DU PRODUIT

ref. **3667446** CB 500L

COLORIS



GRIS ANTHRACITE
RAL 7021
AT

CIRCULAR ECO
■■■■■

Cuves de bac roulants constituées jusqu'à 100 % de matières recyclées. Nous sommes en mesure d'atteindre une part moyenne de 70 % de matières recyclées post-consommation ménagère (bacs, casiers, palettes en fin de vie et rebuts de production).

MATIÈRE 100 % RECYCLÉE



RAL 7021



RAL 7011



RAL 6011



RAL 6009



RAL 8025



RAL 5023

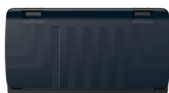
MATIÈRE 100 % VIERGE



RAL 5015



RAL 5005



PANTONE 5395C



RAL 3974GN



PANTONE 167 C



RAL 3000



RAL 3005



RAL 1018

COULEURS ALTERNATIVES POUR LA CUVE



VERT
RAL
6011
VJ

CIRCULAR ECO
■■■■■



MARRON
RAL
8025
MR

CIRCULAR ECO
■■■■■



GRIS FONCÉ
PANTONE
432 U
GT

CIRCULAR ECO
■■■■■

CITYBAC®

Autres coloris et assemblages de couleurs disponibles sur demande, sous réserve de quantités commandées suffisantes. Les valeurs de couleur RAL sont données à titre indicatif, celles-ci pouvant varier en fonction de la production.

+ PIÈCES DÉTACHÉES

COUVERCLE



Couvercle 500L
ref. **3667472**
COUV 500L

AXE DE COUVERCLE



Axe de couvercle
ref. **3667525**
AXE COUV 4R PR

ROUES



Ø 160 mm
roulettes libres

ref. **3667496**
R160 SANS
FREIN 4R PR



Ø 160 mm
roulettes à frein

ref. **3667498**
R160 FREIN 4R
PR

+ OPTIONS

INSONORISATION PRÉHENSIONS



Par plots à la
fermeture

ref. **3667505**
INSO PLOTS 4R
OPTION



Ventrale

ref. **3667504**
POIGN LAT 4R
OPTION



Suisse

ref. **3667504**
POIGN LAT 4R
OPTION



Latérale par
tourillon

ref. **3667503**
TOUR LAT OPTION

SYSTÈMES D'OUVERTURE ET DE TRANSPORT



Ouverture couvercle
par pédale

ref. **3667516**
PED 4R



Renfort de
collerette



Renfort de fond



Timon d'attelage
renforcé

ref. **3667513**
TIM. ATTEL

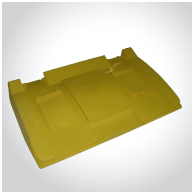


Passage de fourche

ref. **3667514**
PASS. FOURCHE

OPERCULES DE COLLECTE SÉLECTIVE

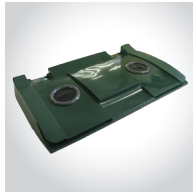
Emballages



Surcouvercle pour E.M.R.(Emballages Ménagers à Recycler)
JAUNE RAL 1018

ref. **3667484**
OP EMR 4R
OPTION

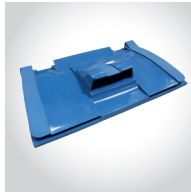
Verre



Opereule pour Verre, serrure obligatoire

ref. **3667482**
OP VERR 4R
OPTION

Papier



Casquette pour papier, journaux, magazines **BLEU RAL 5023**

ref. **3667483**
OP PAP 4R OP-
TION

ROUES



Blocage directionnel (peut s'adapter sur tout type de roulette libre)

ref. **3667500**
BLOC DIR OPTION



12km/h roues renforcées

ref. **3667494**
RR 12KMHH 4R
OPTION



Ø 200 mm roulettes libres



Ø 200 mm roulettes à frein

VERROUS ET SERRURES



Serrure automatique clé triangulaire

ref. **3667489**
SERRURE AUTO
TRIANG OPTION



Serrure automatique clé individuelle

ref. **3667488**
SERR AUTO PLA-
TE OPTION



Verrou automatique



Serrure manuelle clé triangulaire

ref. **3667488**
SERR AUTO PLA-
TE OPTION

PUCE D'IDENTIFICATION



Tous les bacs CITYBAC sont équipés d'un logement spécifique, invisible et protégé, destiné à recevoir une puce électronique dont la fréquence est de 125 khz à 13,56 Mhz.

ref. **3667433**
PUCE 13,56

ref. **3667434**
PUCE 125