

ref. HUBL'O 3000 K

HUBLO®

3M³



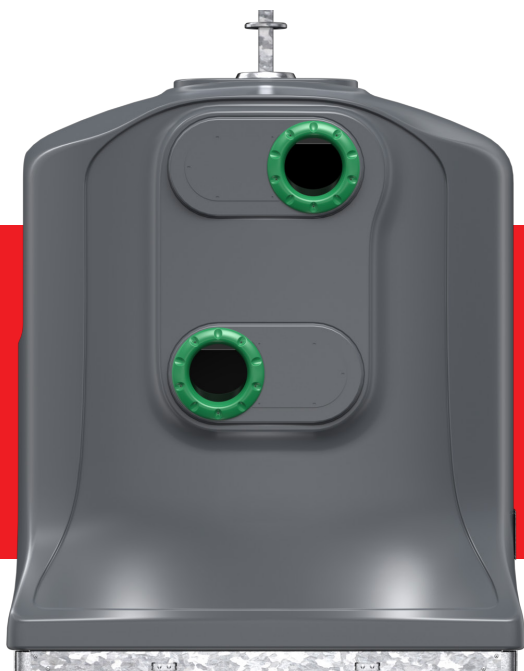
SULO®



LA MANIÈRE ESTHÉTIQUE D'INSPIRER LE TRI SÉLECTIF

Hublo 3m³

ref. HUBL'O 3000 K



ACCESSIBILITÉ PMR



VERTICALE



COMPOSÉ JUSQU'À
100% DE PEBD RECYCLÉ



TAUX DE
REPLISSAGE

La colonne au design atypique assumé

- Fabrication plastique rotomoulé 100% recyclable et jusqu'à 100% recyclé
- Un design moderne récompensé
- Fabriqué en plastique rotomoulé dans une grande variété de couleurs
- Résistance accrue aux intempéries, aux chocs et à la casse
- Excellentes caractéristiques de vieillissement
- Ergonomie facilitée pour les personnes à mobilité réduite et les enfants
- Finition anti-vandalisme, car les surfaces granuleuses rendent difficile l'adhérence des autocollants et des affiches

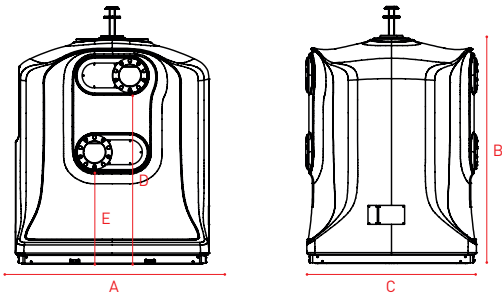


circular eco



CITYSPOT®

SPÉCIFICATIONS TECHNIQUES



Hublo 3 m³

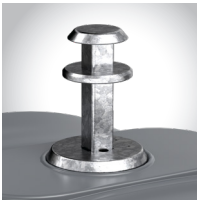
Dimensions ~ (mm)*

A Largeur	1636
B Hauteur	2180
C Profondeur	1438
D Hauteur à partir du sol	1565
E Hauteur PMR à partir du sol	900

Volumes*

Volume utile ~ (m ³)	2,75
Poids à vide (kg)	180
Poids maximum (kg)	1755
Espace requis (m ²)	2,36

PRÉHENSION



Kinshofer

PERSONNALISATION



Consignes De Tri (exemple)

ORIFICE



Verre

Vert
RAL 6010-6018

ref. HUBL'O 3000
V K



Emballage

Jaune Zinc
RAL 1018

ref. HUBL'O 3000
EMR K



Papier

Bleu Ciel
RAL 5015

ref. HUBL'O 3000
P K



Trappe Gros Producteur

COULEURS**



Vert Anglais
Pantone 5535 C



Vert Cendré
Pantone Q752-3-2



Vert Oxyde Chromique
RAL 6020



Gris Silex
Pantone Q710-3-2



Gris Perle
Pantone Grey 6 C



Gris Foncé
Pantone Grey 11 C



Gris Anthracite
Pantone Q728-1-2



Brun Noyer
Pantone Q710-1-2



Marron Chocolat
RAL 8019



Bleu Marine
Pantone 296 C

* données pour la version Kinshofer

